

KONWERTER RS232-RS422, 4-PRZEWODOWY, TRANSMISJA FULL-DUPLEX



Urządzenie stanowi gotowy konwerter z RS232 na 4-przewodowe łącze w standardzie RS422. Transmisja danych łączy w trybie full-duplex (w danym czasie możliwe jest jednocześnie nadawanie i odbieranie danych).

Konwerter produkowany jest w dwóch wersjach:

- **MP01520-DCE:** Złącze RS232 typowe dla urządzeń typu DCE (DB9 i składowe)
- **MP01520-DTE:** Złącze RS232 typowe dla urządzeń typu DTE (DB9 i składowe)

Przy zamówieniach proszę o podawanie kodu produktu.



Wersja DCE

Wersja DTE

Podstawowe parametry:

- Transmisja danych z prędkością do 200kb/s
- Tryb komunikacji: full-duplex
- Komunikacja pomiędzy urządzeniami RS422: magistrala 4-przewodowa
- Maksymalna długość sieci RS422: 1200m
- Rezystor terminujący linii RS422: 120 Ω zamontowany przez przelotnicznik z boku obudowy
- Zasilanie: zewnętrzne 7 - 12V DC, pobór prądu max. 60mA

Przykładowe zastosowania konwerterów serii MP01520:

- Systemy pomiarowo-kontrolne
- Sterowanie urządzeniami automatyki przemysłowej, systemami nadzoru (np. kamery przemysłowe) itp.
- Systemy automatyki domowej
- Przedłużacz interfejsu RS232

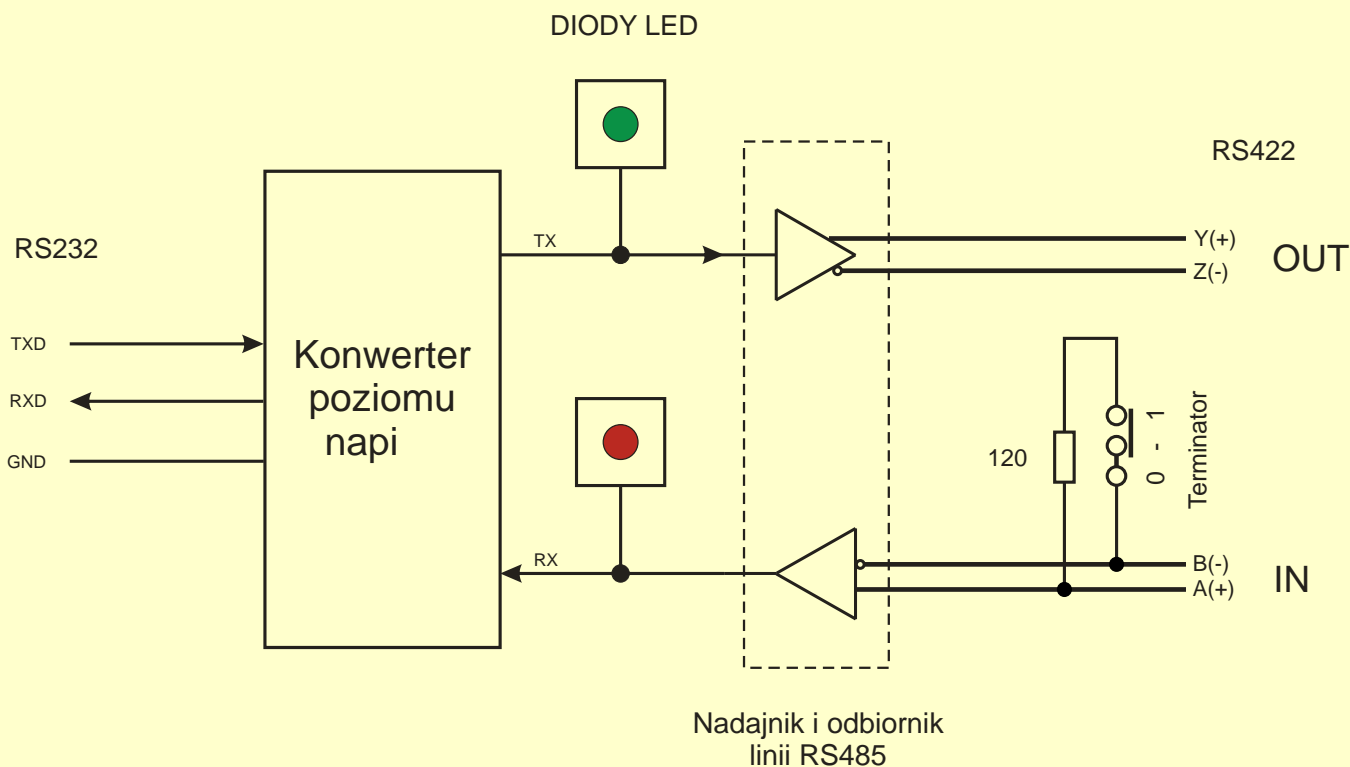
Konwerter sprzedawany jest bez zasilacza i bez kabli sygnałowych.

Włączenie rezystora terminującego (terminatora) 120 Ω realizowane jest poprzez przełącznik z boku obudowy konwertera.

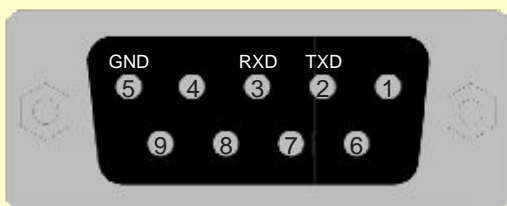
W konwerterze umieszczono dwie diody LED:

RXD (czerwona) - wskazuje na odczyt danych,
TXD (zielona) - wskazuje na wysyłanie danych.

Schemat strukturalny konwerterów serii MP01520

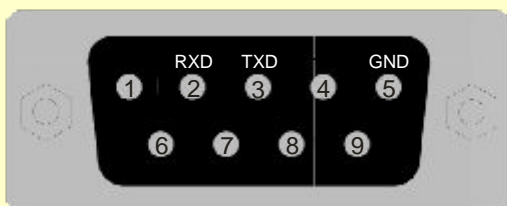


Rozkład wyprowadzeń złącza RS232 (DSUB9) w modelu MP01520-DCE



Oznaczenie	Opis
RXD	(we) Wejście danych
TXD	(wy) Wyjście danych
GND	Masa

Rozkład wyprowadzeń złącza RS232 (DSUB9) w modelu MP01520-DTE



Oznaczenie	Opis
RXD	(we) Wejście danych
TXD	(wy) Wyjście danych
GND	Masa

Przykłady podłączenia interfejsów serii MP01520 do magistrali RS485

