

SYSTEM WIELOPUNKTOWEGO MONITORINGU TEMPERATURY Z WYWIETLACZAMI PANELOWYMI LED



Interfejs pomiarowy typu MP01105T-LDS1 stanowi bardzo łatwy do zastosowania układ do podłączenia max. 50 czujników temperatury typu DS18B20 (np. gotowe moduły czujników naszej produkcji typu MP00230-T) oraz takiej samej ilości panelowych wywietlaczy LED typu MP00311-RS232 (dostępnych w kolorach czerwonym i zielonym). Wbudowany mikroprocesor zajmuje się obsługą magistrali 1-Wire do której podłączone są czujniki oraz automatycznym wysyłaniem danych pomiarowych do modułów wywietlaczy. Otrzymujemy w ten sposób gotowy rozproszony system wielopunktowego monitoringu temperatury. Interfejs umożliwia pomiary temperatur w zakresie od -55°C do $+125^{\circ}\text{C}$. Dokładność pomiaru to $\pm 0,5^{\circ}\text{C}$ w zakresie od -10°C do $+85^{\circ}\text{C}$. Rozdzielczość pomiaru wynosi 12 bitów.

Interfejs idealnie nadaje się do systemów monitoringu temperatury otoczenia, systemów automatyzacji budynkowej, monitorowania i rejestracji temperatury w serwerowniach, systemów wentylacji i klimatyzacji, monitoringu temperatury w przemyśle spożywczym, rolniczym itp.

Do budowy kompletnego systemu monitoringu temperatury potrzebne są :

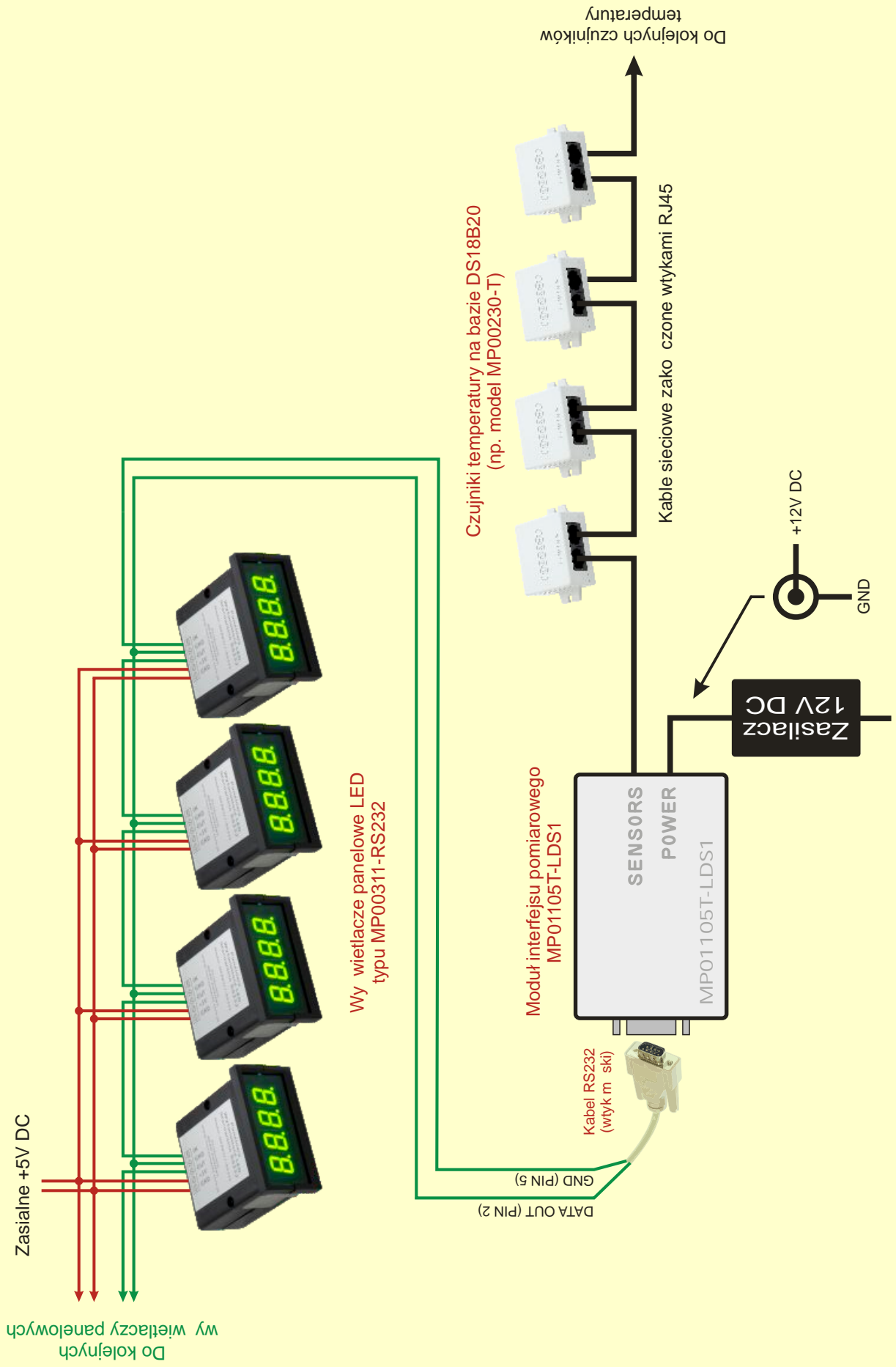
- Interfejs pomiarowy **MP01105T-LDS1**: 1 szt.
- Moduły czujników temperatury typu **MP00230-T** (lub same czujniki typu **DS18B20** - dostępne również w naszej ofercie): 1 - 50 szt. w zależności od potrzeb.
Szczegółowa informacja i dokumentacja na stronie: <http://www.meraprojekt.com.pl/mp00230-t.html>
- Panelowe wywietlacze LED typu **MP00311-RS232** (dostępne w kolorach czerwonym i zielonym): 1 - 50 szt. w zależności od potrzeb.
Szczegółowa informacja i dokumentacja na stronie: <http://www.meraprojekt.com.pl/mp00311-rs232.html>
- Zasilacz stabilizowany od +7V do +12V DC (typowo +12V) do zasilania modułu pomiarowego i czujników (zasilanie czujników jest opcjonalne): 1 szt.
- Zasilacz stabilizowany +5V DC do zasilania wywietlaczy panelowych LED: 1 szt.

Zasilacze dostępne są w naszej ofercie.

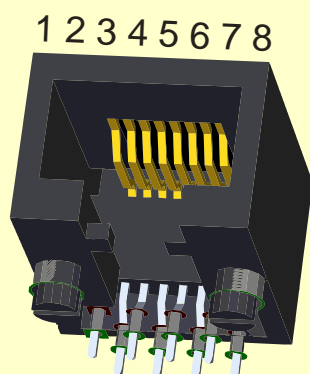
Właściwości interfejsu pomiarowego:

- Zasilanie od +7V do +12V DC (typowo +12V)
- Wyprowadzenie 1-Wire do podłączenia czujników temperatury w postaci złącza RJ45
- Wyprowadzona linia zasilania +12V DC w złączu RJ45 - do zasilania modułów czujników temperatury z wykorzystaniem lokalnej stabilizacji napięcia
- Wyprowadzona linia zasilania pomocniczego +5V DC w złączu RJ45 - do zasilania czujników temperatury bezpośrednio napięciem +5V
- Obsługa od 1 do 50 czujników temperatury typu DS18B20
- Pełna kompatybilność z modułami czujników temperatury typu MP00230-T naszej produkcji
- Pomiar temperatury w zakresie od -55°C do $+125^{\circ}\text{C}$
- Dokładność pomiaru to $\pm 0,5^{\circ}\text{C}$ w zakresie od -10°C do $+85^{\circ}\text{C}$
- Rozdzielczość pomiaru: 12 bitów
- Czas pomiaru (konwersji): max. 750ms

System pomiaru temperatury w oparciu o interfejs MP01105T-RS232.



Rozkład wyprowadze gniazda RJ45 w interfejsie pomiarowym MP01105T-LDS1



1. GND
2. +5V (wyprowadzenie zasilania pomocniczego)
3. GND
4. 1-Wire (linia sygnałowa)
5. 1-Wire GND (masa sygnałowa)
6. niepodł czone
7. +12V DC (wyprowadzenie zasilania)
8. GND