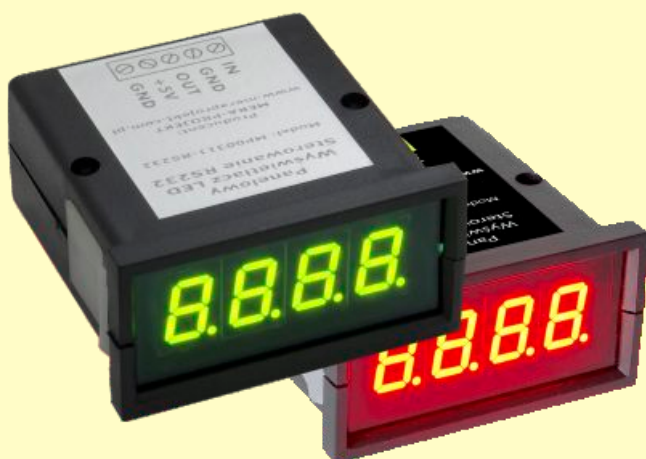


Panelowy wyświetlacz LED, 4-cyfrowy, sterowanie RS232

Panelowy wyświetlacz MP00311-RS232 stanowi gotowy element wyświetlania danych numerycznych (4 cyfry o wysokości 14mm). Dane przesyłane są do wyświetlacza z wykorzystaniem łącza szeregowego RS232. Wyświetlacz może współpracować bezpośrednio z komputerem PC poprzez port szeregowy COM. Wyświetlanie danych na wyświetlaczach realizowane jest w sposób statyczny. Obudowa urządzenia wykonana jest z ABS-u i dostępna jest w dwóch kolorach: białym (RAL 9003) lub czarnym (RAL9004).

Panele dostępne z wyświetlaczami w kolorze **czzerwonym** lub **zielonym**.

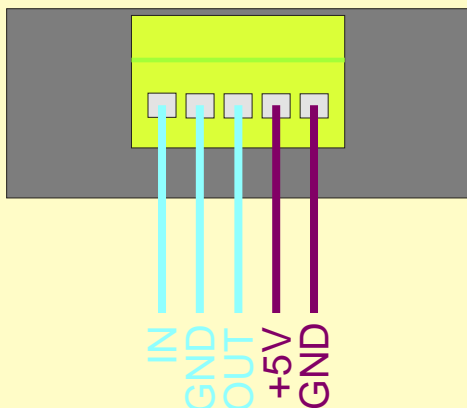


Właściwości:

- Sterowanie: RS232 (możliwość bezpośredniego podłączenia do portu szeregowego COM w komputerze).
- Możliwość łączenia kaskadowego wielu wyświetlaczy razem.
- Długość połączenia pomiędzy elementami systemu: max. 15m (wg. standardu RS232).
- Dostępny z wyświetlaczami w kolorze czerwonym lub zielonym.
- Zasilanie: +5V DC.
- Max. pobór prądu (zapalone wszystkie segmenty LED): 530mA.
- Obudowa wykonana z ABS, dostępna w kolorze białym lub czarnym.
- Wyświetlanie cyfr statyczne.
- Wysokość cyfr: 14mm.

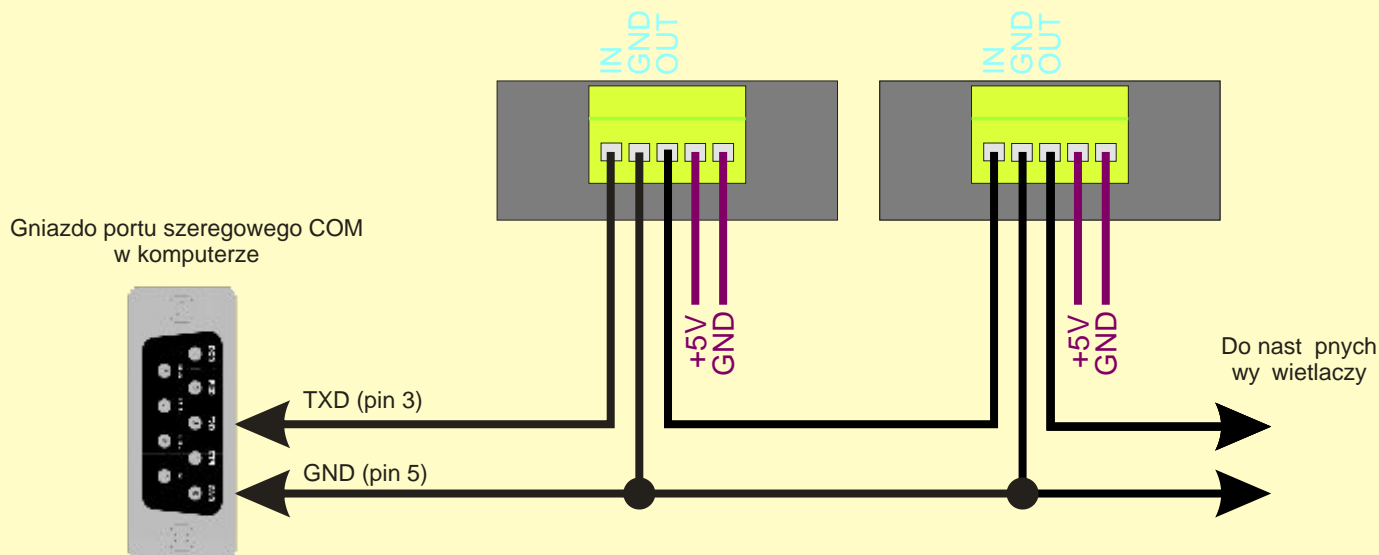


Rozkład i przeznaczenie złączy rubowego



Oznaczenie	Opis
IN	Wejście danych (RS232)
GND	Masa sygnałowa
OUT	Wyjście danych do następnego wentylatora (RS232)
+5V	Zasilanie +5V DC (520mA)
GND	Masa zasilana

Sposób podłączenia zespołu wentylatorów do komputera PC poprzez port szeregowy COM



Transmisja danych w trybie szeregowym RS232

Parametry transmisji:

- Prędkość transmisji: 9600 bitów/s
- Format: 8 bitów danych, 1 bit stopu
- Kontrola parzystości: brak
- Dane: binarne

Wykaz komend (wartości bajtów podano jako liczby dziesiętne)

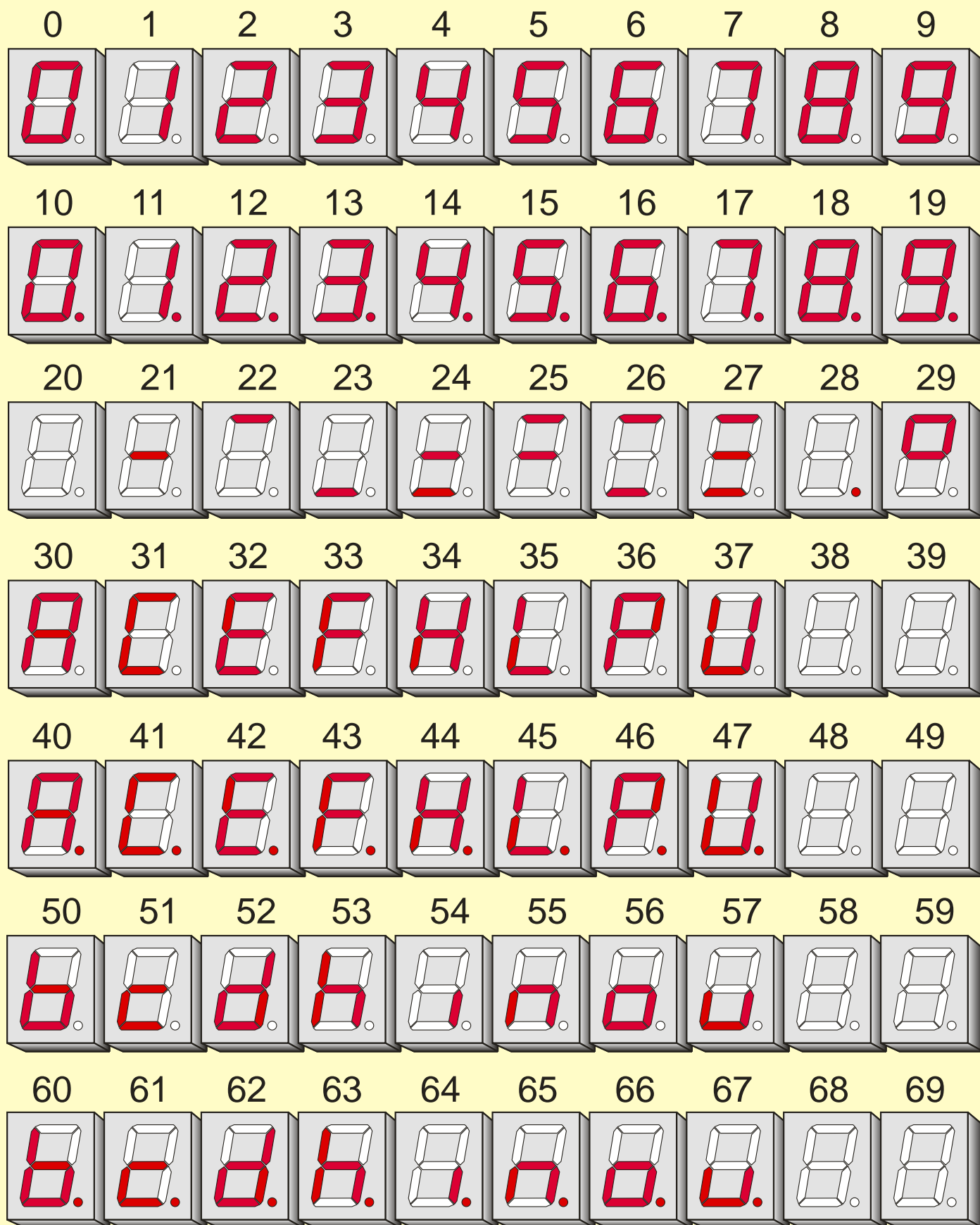
Format ramki: 128, C1, C2, ..., 132, 130 (opcjonalnie)
gdzie: C1, C2, ... kody kolejnych znaków.

Kody sterujące:

- 130:** Uaktywnia wszystkie wentylatory (po restarcie wentylatory nieaktywne).
- 131:** Wyłącza wszystkie wentylatory.
- 132:** Ładuje nowe wartości wartości danych do wentylatorów i wentylowanie (jeśli wentylatory są aktywne).

Uwaga: Po podłączeniu paneli do zasilania, wszystkie wentylatory są nieaktywne. Wentylatory należy uaktywnić przesyłając bajt sterujący o wartości 130.

Kody znaków:



Przykładowe dane (bajty) jakie należy wysłać dla otrzymania efektu jak na rysunku poniżej jest następująca:

128 021 001 002 003 016 007 008 009 132 130 (zapis dziesiętny)

80 15 01 02 03 10 07 08 09 84 82 (zapis szesnastkowy)

Uwaga: Jak widać dane przesyłane są w kolejności dla paneli od najbliższego do komputera do najdalszego.

Do następnych paneli

Dane z komputera PC

