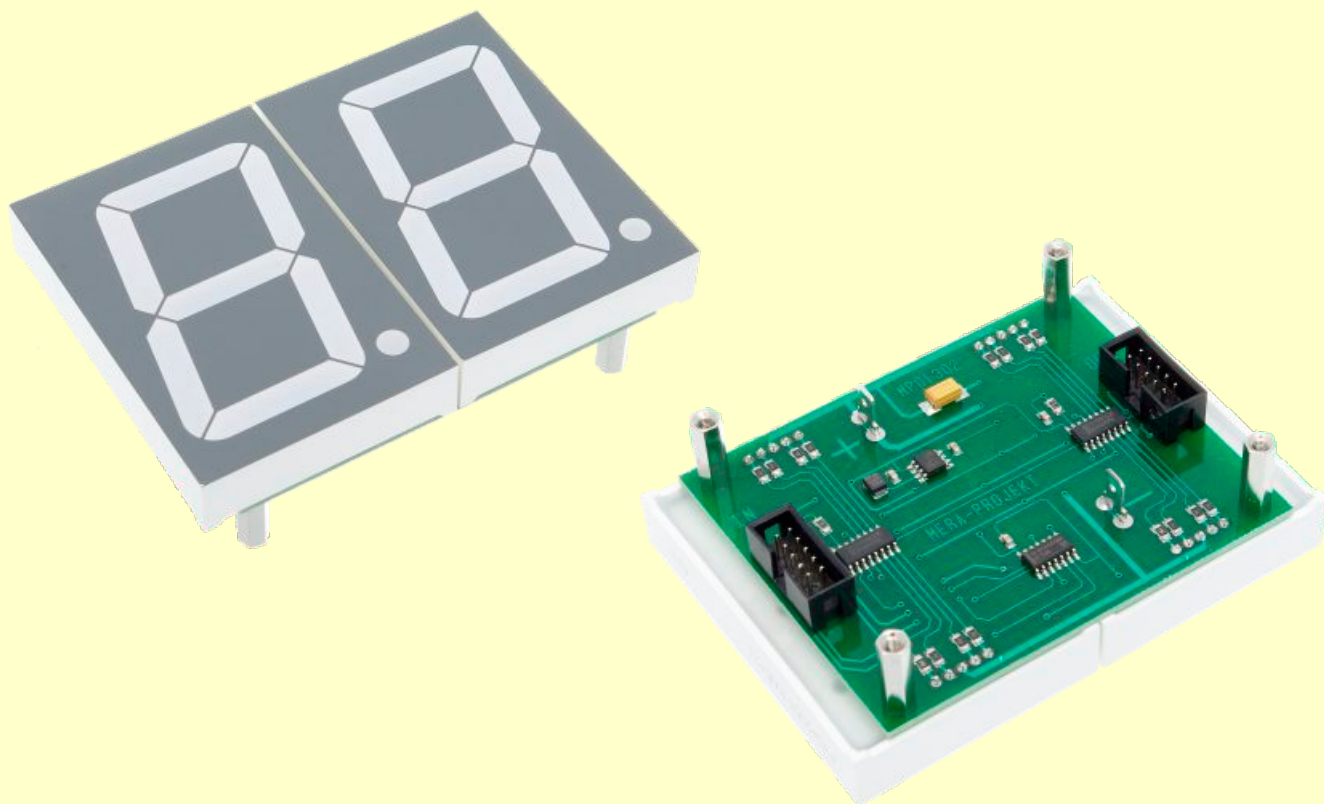


Moduł 2 wywietlaczy siedmiosegmentowych LED (wysokość cyfry 56,8 mm)



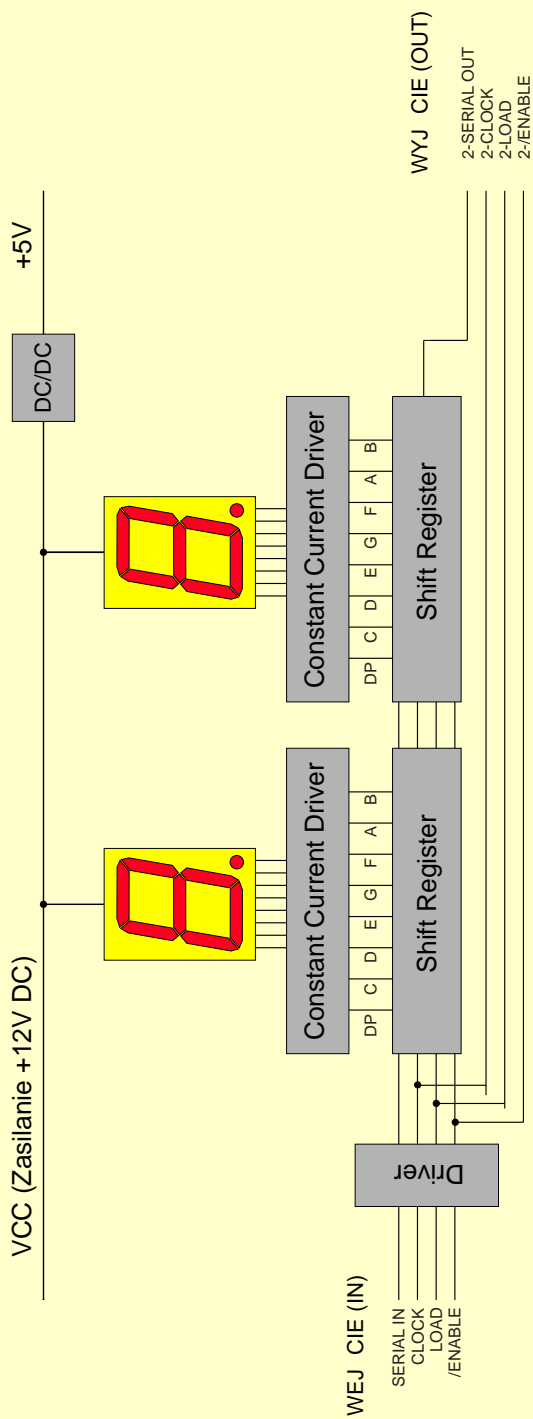
Urządzenie stanowi gotowy moduł 2 wywietlaczy LED z niezbędną elektroniką umożliwiającą łatwe zbudowanie systemu wyświetlania danych. Kolejne moduły łączy się ze sobą kaskadowo (właściwie) za pomocą 10-pinowej płaskiej taśmy. Nie ma ograniczenia związanego z maksymalną ilością wywietlaczy mogących współpracować w ten sposób. Wyświetlanie danych i sterowanie realizowane jest w sposób statyczny i odbywa się w sposób identyczny jak przesyłanie danych do rejestrów przesuwających (poziomy) w standardzie TTL 5V). Rozwiązanie takie umożliwia bezproblemne podłączenie systemu do kilku linii portów mikrokontrolera sterującego.

W ofercie naszej posiadamy również dedykowane do tych modułów odpowiednie sterowniki umożliwiające bezproblemne podłączenie systemu do komputera PC lub innego urządzenia sterującego wyposażonego w odpowiedni port komunikacyjny.

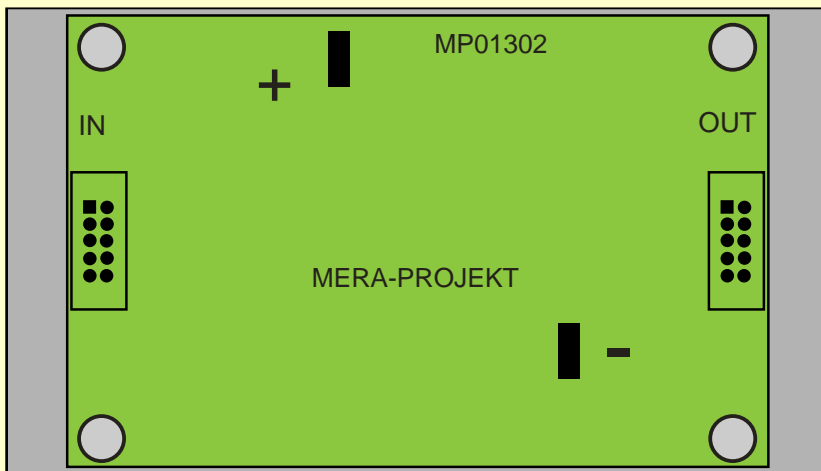
Podstawowe parametry:

- Napięcie zasilania: 12V DC
- Wysokość cyfry: 56,8 mm
- Pobór prądu: zależy od zastosowanych wywietlaczy
- Wymiary wywietlacza (pojedynczy): 69,8mm x 47,8mm
- Wyświetlanie danych: statyczne
- Sposób przesyłania danych: szeregowo (typowe dla rejestrów przesuwających) w standardzie TTL 5V
- Kolor cyfry i tła oraz jasność zależy od zastosowanych wywietlaczy

Schemat blokowy modułu wywietlacza serii MP01302



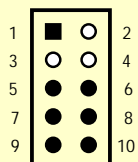
Rozkład wyprowadze modułu wywietlacza serii MP01302



+: Zł cze do podł czenia zasilania + 12V DC

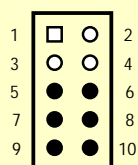
- : Zł cze masy zasilania

J1



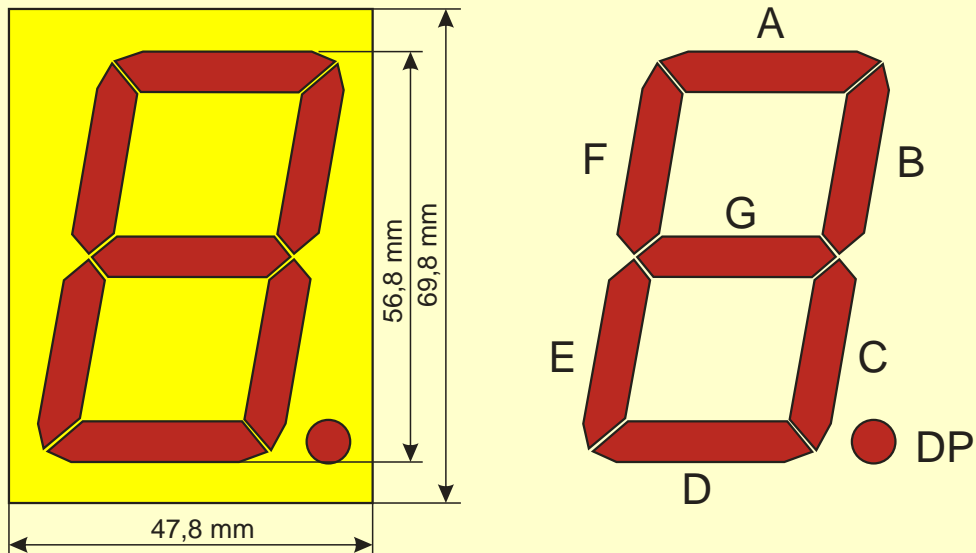
- 1: Napi cie wyj ciowe do zasilania np. sterownika (+5V)
- 5: SERIAL IN
- 6: CLOCK
- 7: LOAD
- 8: /ENABLE
- 9: GND
- 10: GND

J2



- 5: 2-SERIAL OUT
- 6: 2-CLOCK
- 7: 2-LOAD
- 8: 2-/ENABLE
- 9: GND
- 10: GND

Wymiary wywietlacza i rozkład segmentów LED



Sposób połączenia współpracujących ze sobą modułów

Połączenia pomiędzy elementami systemu wykonane są przy pomocy taśmy 10-przewodowej typu RC10G zakończonej z obu stron wtykami typu IDC-10. Moduły łączą się w sposób kaskadowy jak na poniższym rysunku. Nie ma ograniczenia liczby współpracujących wywietlaczy w ten sposób ze sobą. Urządzenie sterujące podłączy się do pierwszego modułu wywietlacza.

