

## MODUŁ WYJ. PRZEKA NIKOWYCH 230V W STANDARDZIE 1-WIRE, 8-KANAŁOWY

Urządzenie stanowi gotowy element wykonawczy z 8 przełącznikami, sterowany przez magistralę 1-Wire. Urządzenie zbudowane jest na bazie układu DS2408 firmy Dallas-Maxim i współpracuje ze wszystkimi interfejsami 1-Wire naszej produkcji.



### Właściwości:

- Urządzenie zbudowane na bazie układu DS2408 firmy MAXIM-DALLAS
- Urządzenie identyfikowane jest w sieci 1-Wire poprzez unikalny numer seryjny zawarty w układzie DS2408
- Zasilanie: 12V DC. Maksymalny pobór prądu 250mA (wliczone wszystkie przełączniki)
- Zdolność przełączania: 8A/250V AC, 10A/30V DC
- Max. moc podłączonych odbiorników: 300W, 2500VA
- Max. napięcie na stykach przełącznika: 440VAC, 125VDC
- Dostępny darmowy oprogramowanie i kodów źródłowych
- Współpraca z darmowym programem OneWireViewer firmy MAXIM-DALLAS (link na naszej stronie internetowej: [www.meraprojekt.com.pl/mp00221.html](http://www.meraprojekt.com.pl/mp00221.html))
- Wymiary urządzenia: 176mm x 125mm x 56mm
- Materiał obudowy: ABS (bardzo gruby, odporny na uszkodzenia) - obudowa przeznaczona do pracy w warunkach przemysłowych
- Możliwość przykręcenia obudowy do ściany (za pomocą 2 śrub - dostępnych od wewnątrz po rozkręceniu obudowy)

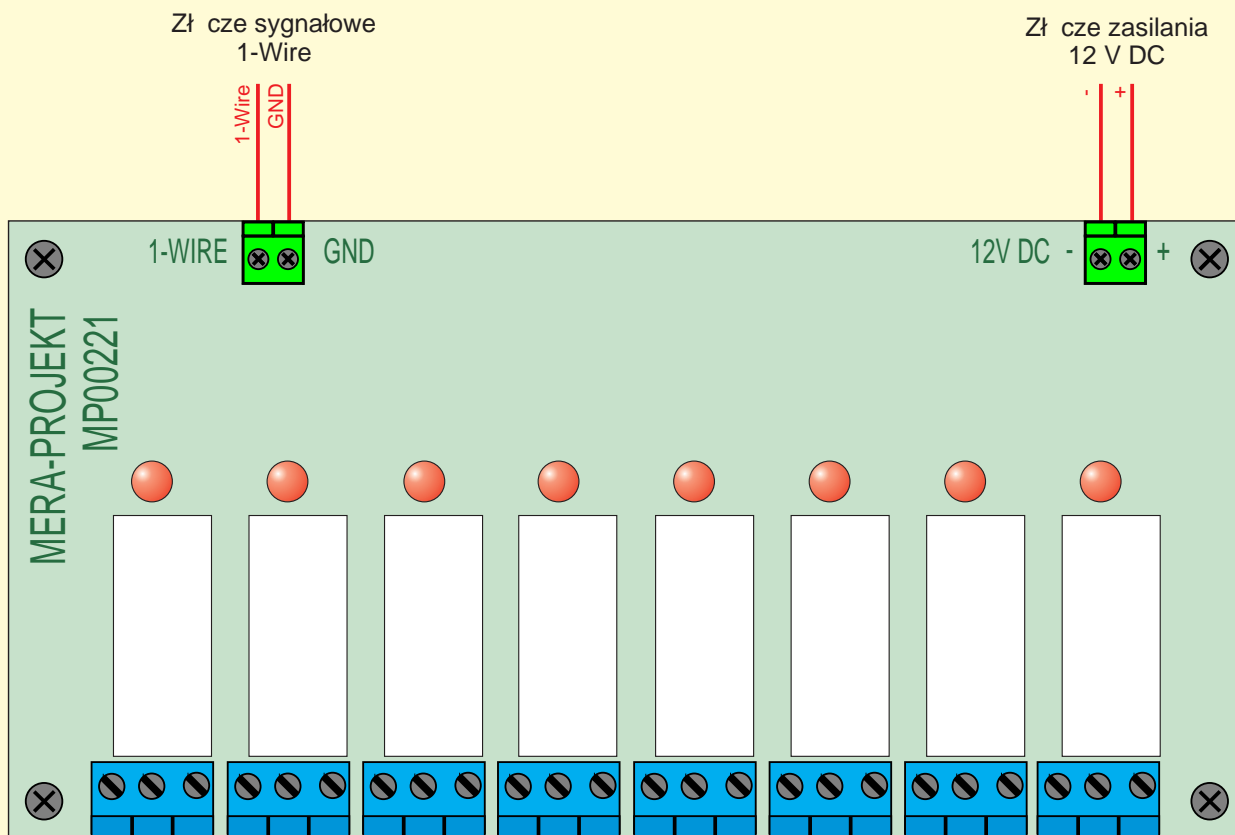
### Współpraca z interfejsami 1-Wire

Moduł MP00221 współpracuje ze wszystkimi produkowanymi przez nas interfejsami 1-Wire (na USB i RS232).

### Zasilanie

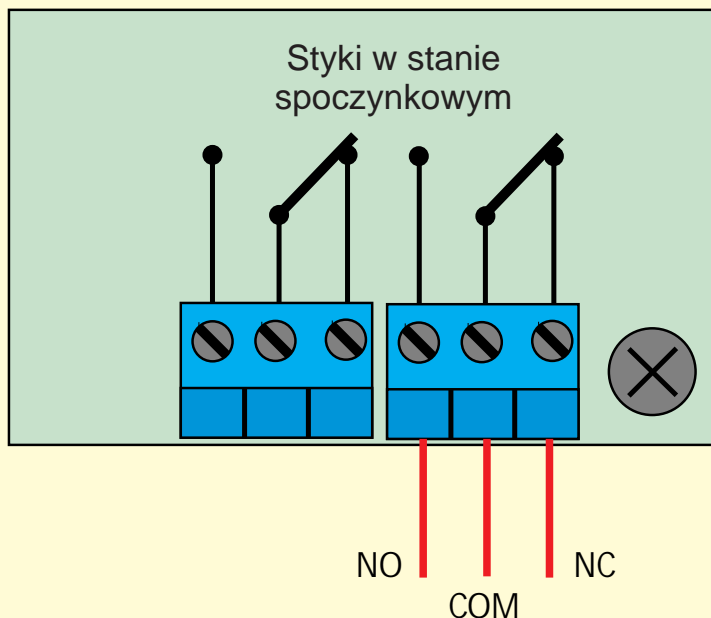
Urządzenie wymaga doprowadzenia napięcia zasilającego (napięcie stałe stabilizowane) o wartości 12V i wydajności przynajmniej 300mA.

### Opis wyprowadzeń modułu MP00221



Złącza styków przekaźników

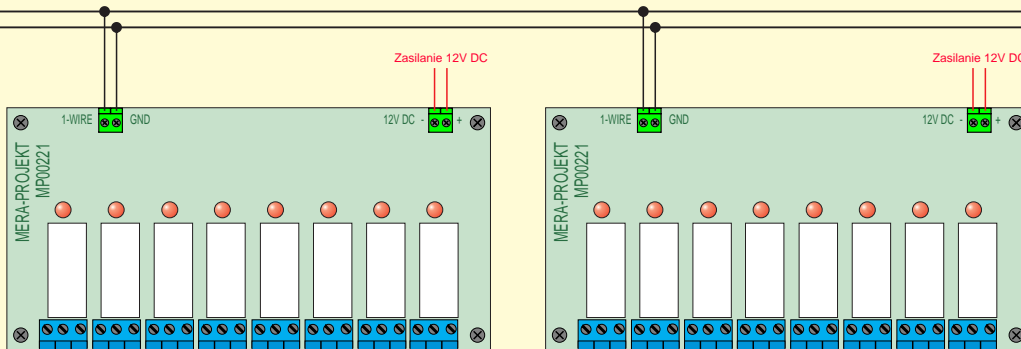
### Wyprowadzenia styków przekaźników



Wyjście sterujące stanowi przekaźnik z jedną parą styków przełącznych NO/NC. W stanie złączonym styki przekaźnika związają zaciski oznaczone COM i NO, natomiast w stanie wyłączonym (jak na rysunku) związają zaciski COM i NC.

### Typowy układ pracy modułów MP00221

Do interfejsu 1-Wire



Do nast pnych urz dze 1-Wire

### Przykładowy widok programu OneWireViewer po podł czeniu modułu MP00221 do interfejsu 1-Wire

